



Trident filter click verbindingsset GEP Art.Nr: 401162, 401163, 401164



Inhoudsopgave

Hoofdstuk

Voorwoord	1.0
Garantie	1.1
Algemene informatie	1.2
Beschermende maatregelen	1.3
Omschrijving van het product	1.4
Montage stappenplan	1.5

Onderdelen :

- 2x PE buis met clickmof
- 2x Klittenband
-
- Opties:
- 1x Telescopische PVC buis DN110, 110-220 cm (artikel nr. 401166)
- 1x Rustige toevoer (artikel nr. 403664)

Voor gebruik aandachtig lezen
Alle veiligheidsvoorschriften nakomen
Voor toekomstig gebruik bewaren

Deze montagehandleiding bevat belangrijke aandachtspunten en aanbevelingen. A.U.B voor de montage van elektrische aansluitingen en in bedrijfsname de montage handleiding nauwkeurig te lezen. Verdere montage- en gebruiksaanwijzingen die componenten of onderdelen van het toestel betreffen zijn aanvullend in acht te nemen.

Technische wijzigingen en Druk en zetfouten voorbehouden



1.0 Voorwoord

U heeft een hoogwaardig product verworven en wij wensen u veel plezier van uw aanschaf. Om langdurig van uw aanschaf gebruik te kunnen maken vragen we u de montagehandleiding en gebruiksaanwijzing aandachtig door te nemen. Het produkt is in onze testprocedure in alle bedrijfstoestanden getest. Dit betekent voor u dat u een werkend product heeft aangeschaft. Mocht er onverhoopt toch een fout in uw product zijn op getreden richt u zich dan aan uw handelaar/verkoper.

1.1 Garantie

De garantieduur is 24 maanden na aanschaf van dit product.

Binnen de garantieduur stellen wij bij functionerings storing, kosteloos nieuwe onderdelen beschikbaar. Dat geldt enkel bij storingen die terug te voeren zijn op de fabricage-en/of materiaalfouten. Dus storingen die ondanks het navolgen van de handleiding, doelmatige gebruik en met in acht name van de gebruiksaanwijzing zich toch voor blijven doen. Bij service ter plaatse zijn wij genoodzaakt om onze servicevoorwaarden te handhaven. u wordt hiervan op de hoogte gesteld middels een service aanvraagformulier. Dit formulier dient u ondertekend te retourneren aan onze servicedienst.

1.2 Algemene informatie

- De operator draagt de verantwoordelijkheid voor alle maatregelen:
 - voor een ordentelijke installatie,
 - het aanpakken van bedreigingen door onjuist gebruik.
- De klikverbinding is goedgekeurd voor het gebruik :
 - in regenwatergebruiksystemen,
 - voor inbouw van een regenwaterfilter in een regenwatertank,
 - in de nabijheid van residentiële, commerciële en industriële gebouwen en kleine bedrijven.

Volgende gebruikstoepassingen zijn niet toegelaten:

- De aansluiting van groendaken.
 - De aansluiting van asbestcement daken.
 - De aansluiting van daken waar motorisch verkeer overheen komt.
 - Aansluiting van daken met bitumen dakbedekking (geeft verkleuring aan regenwater)
- Kosten, door ongeoorloofd gebruik of foutieve installatie kunnen niet worden geaccepteerd

Vragen over het produkt of het bestellen van onderdelen:

- Wendt u zich tot uw verdeler.
- Geef altijd uw verzendadres op.

1.3 Beschermende maatregelen

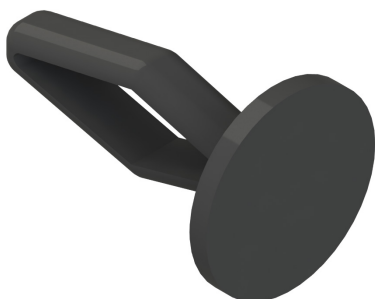
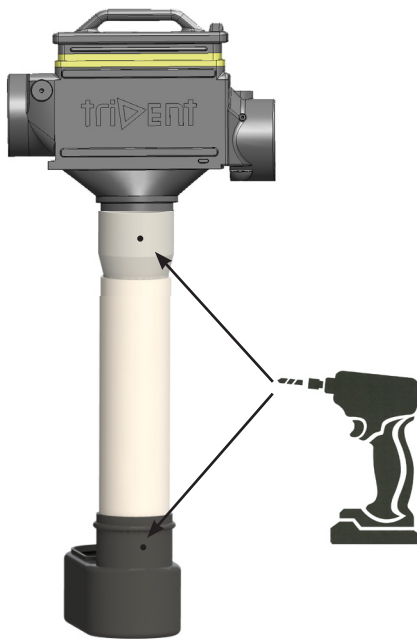
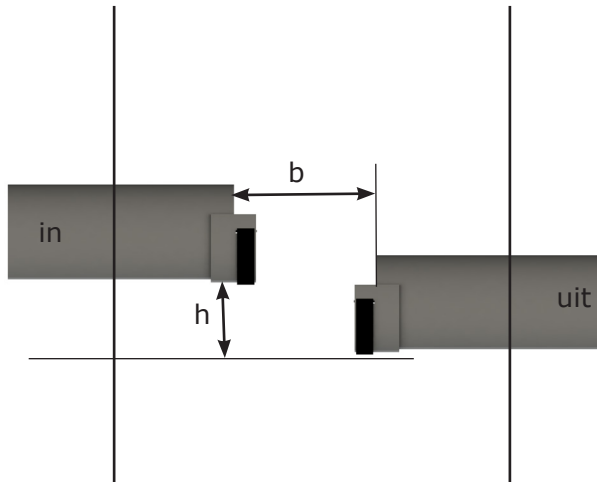
- Het filter dient vrij toegankelijk te zijn
- De gebruiker mag niet op eigen initiatief ingrepen plegen die niet in de gebruiks- en Installatie-instructies zijn omschreven.

Kosten als gevolg van onjuist gebruik of installatie worden niet geaccepteerd.

- Bij het niet opvolgen van de montagehandleiding en de gebruiksaanwijzing kan er geen aanspraak gemaakt worden op enige vorm van garantie.

1.4 Omschrijving van het product

- Click systeem voor Trident regenwaterfilter

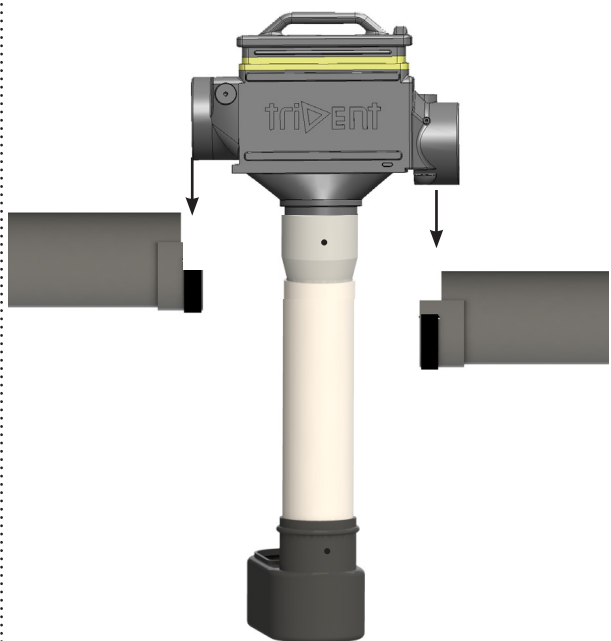


1.
 NL: Monteer de clickverbindingen in de schacht van de regenwatertank. Betrach daarbij de breedte (b) van het filter en het hoogteverval (h) tussen invoer en afvoer.

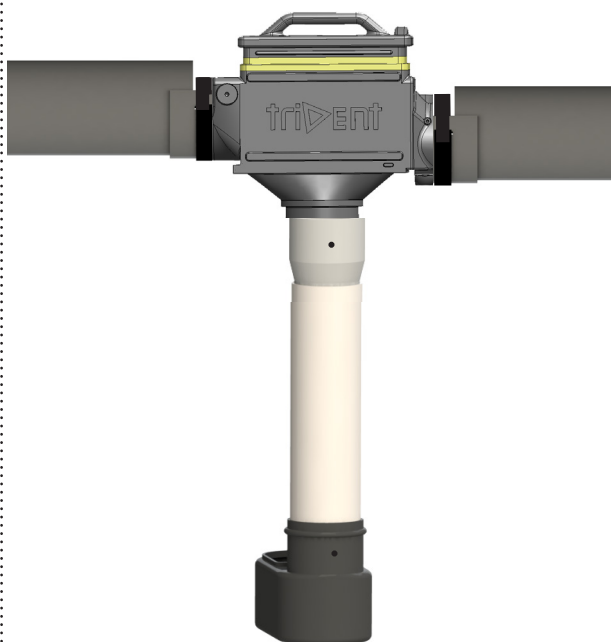
ENG: Mount the click connection in the shaft of the rainwatertank. Take into account the width (b) of the filter and the height difference (h) between inlet and outlet.

2.
 Boor 2 gaten van 4 mm in de buis van de telescopische buis.
 Drill 2 holes of 4 mm in the telescopic tube.

3.
 Druk de druknagels in de geboorde gaten en bevestig zo het filter aan de telescopische buis en de rustige toevoer.
 Push the rivets in the drilled holes and use these to attach the filter onto the telescopic tube and the calmed inlet.



4.
Click de filterbehuizing in de twee clickverbindingen.
Click the filter housing into the 2 click connections.



5.
Fixeer het filter vast in de clickverbindingen met behulp van de klitte banden.
Fixate the filter into the click connections with the use of velcro tape.